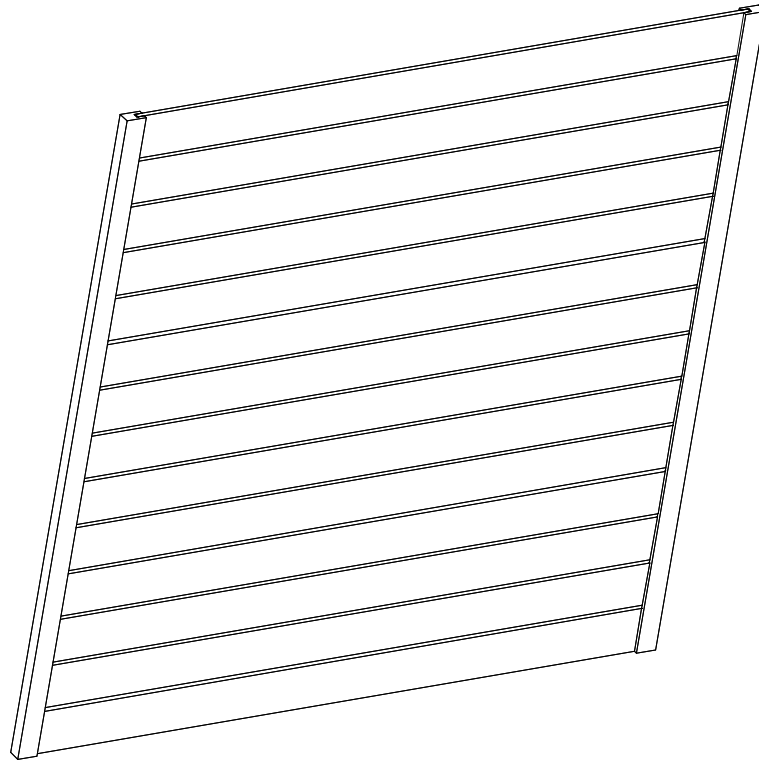
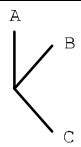
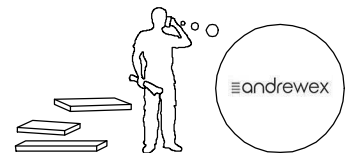
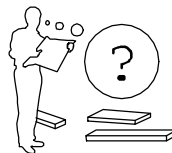
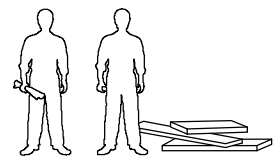
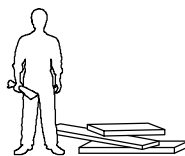
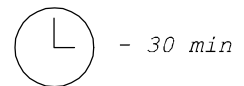
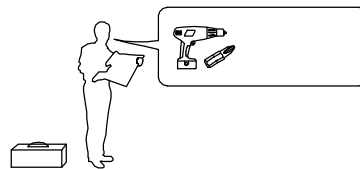


Zaun - RODOS / Fence - RODOS / Plot - RODOS

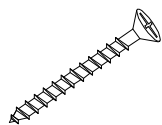
Die Montageanleitung / Assembly Instructions / Instrukcja montażu



FARBE / COLOR / KOLOR	BRAUN / BROWN / BRAZ
MATERIAL / MATERIAL / MATERIAŁ	WEICHHOLZ / SOFTWOOD / DREWNO IGLASTE
OBERFLÄCHENBEHANDLUNG / SURFACE TREATMENT / WYKOŃCZENIE POWIERZCHNI	GLATT / SMOOTH / GŁADKA
GRÖSSE / DIMENSIONS / WYMIARY [CM]	 <p>A: 180 B: 180 C: 3,2</p>

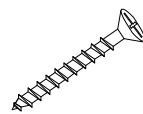


A



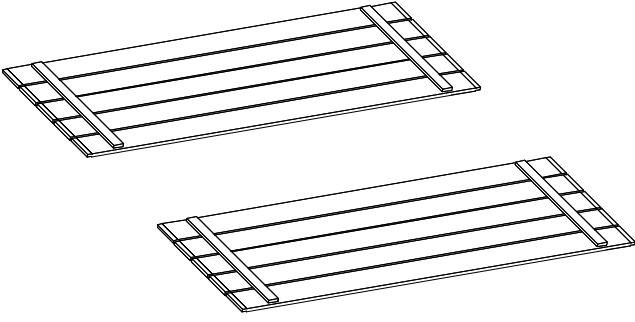
12x

B

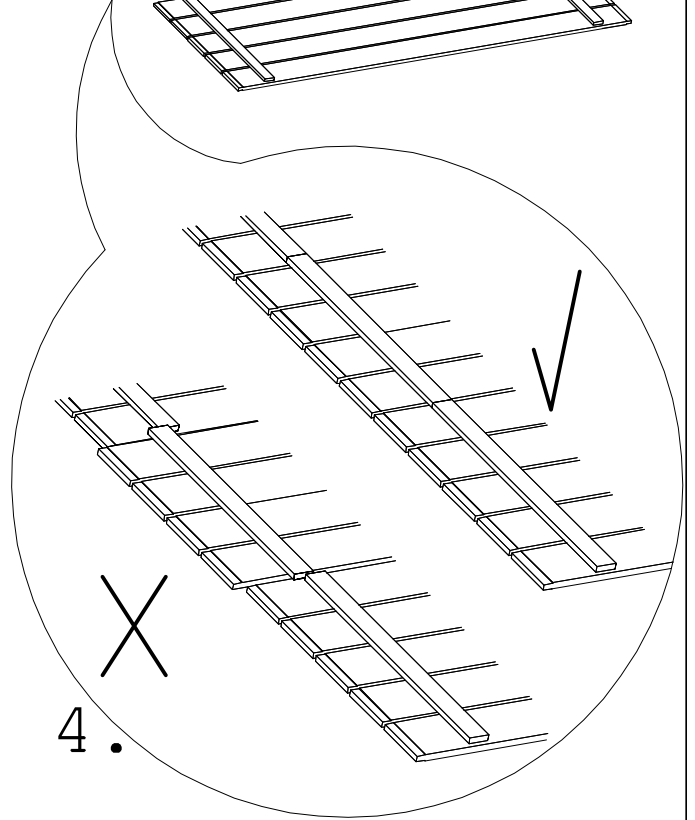
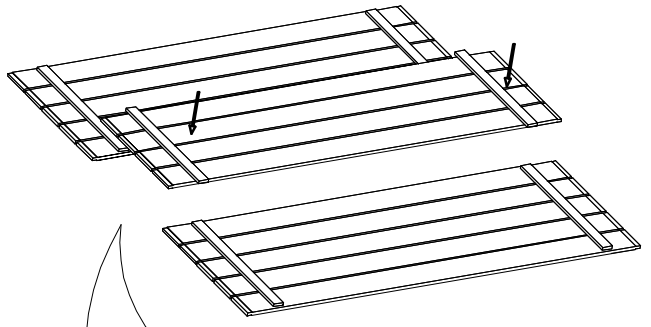


28x

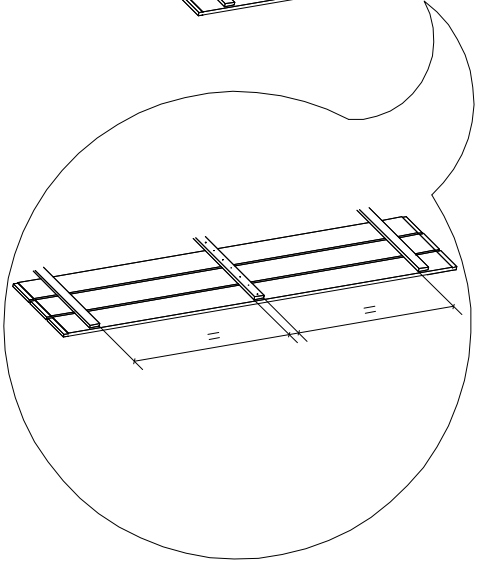
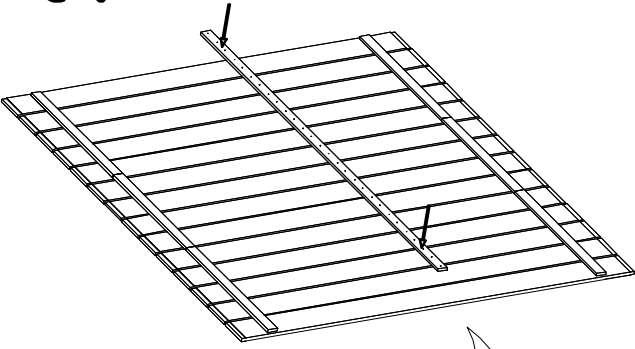
1.



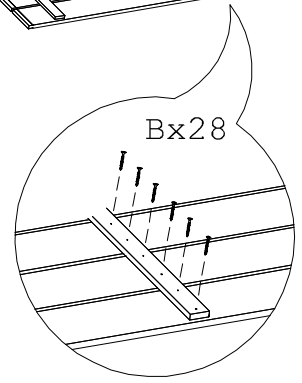
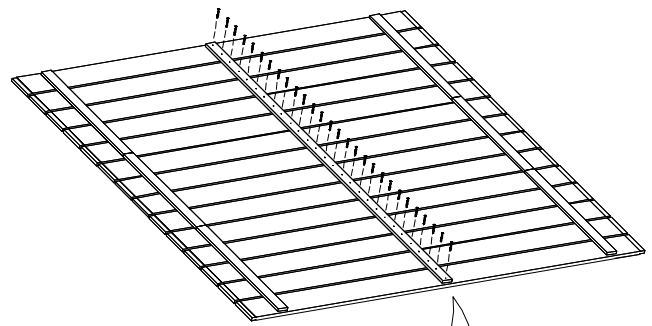
2.



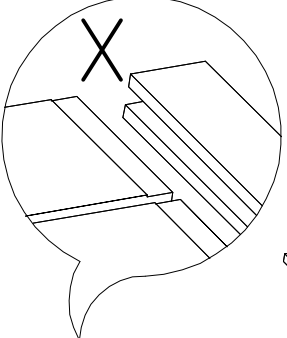
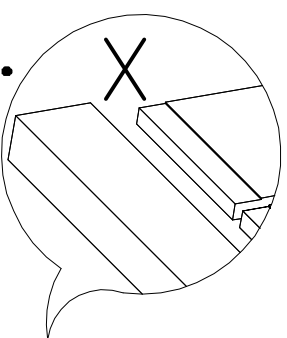
3.



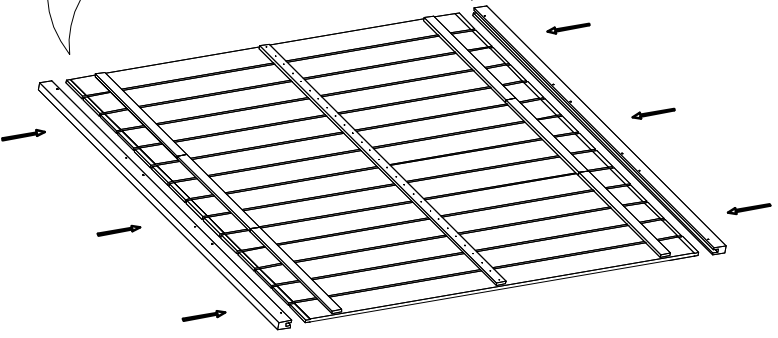
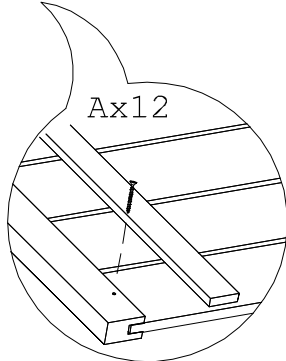
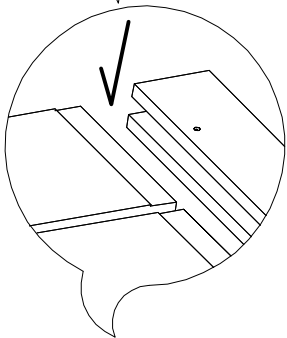
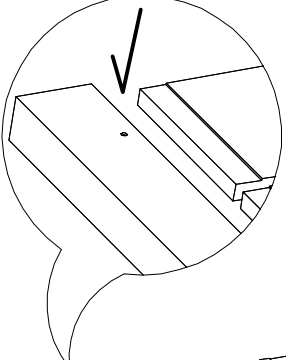
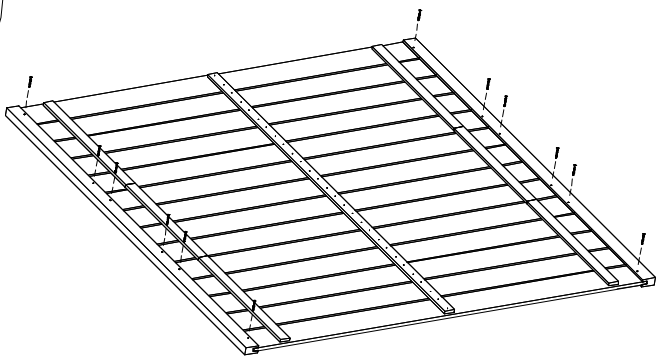
4.



5.

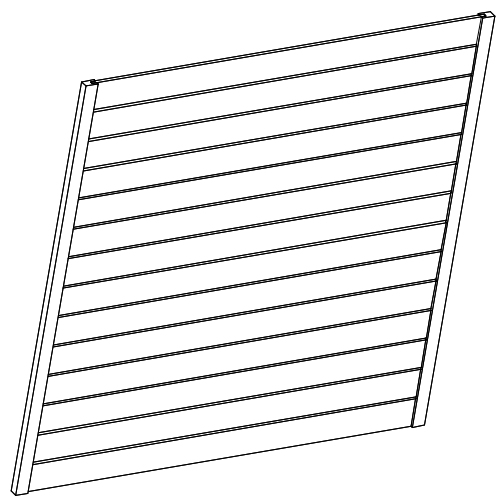
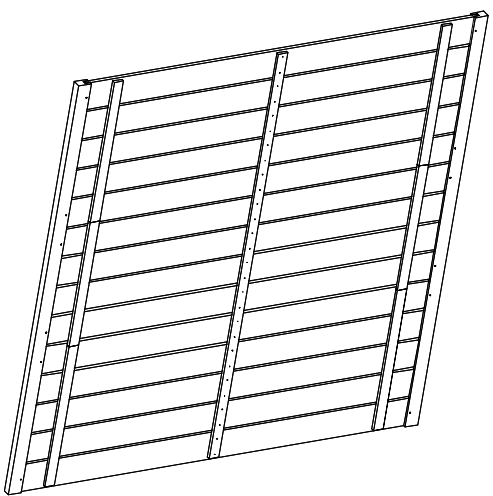


6.



7.

8.



Die Produkte aus dem unbehandelten Weichholz sollten vor den äußeren Einflüssen geschützt werden.

In diesem Fall ist die Imprägnierung des Holzes und seine Lackierung angebracht.

Die Produkte, die nach einem Jahr mit dem Lack behandelt wurden, sollten aufgefrischt werden, um ihre Haltbarkeit zu verlängern und ihre Ästhetik zu erhalten.

Products made of untreated softwood should be protected against weather conditions influences.

For this purpose, it is appropriate to impregnate and varnish the wood.

The lacquered products should be refreshed after one year of use in order to lengthen their durability and maintain their aesthetics.

Produkty wykonane z drewna iglastego nie przetworzonego należy zabezpieczyć przed wpływami zewnętrznymi.

Odpowiednia do tego celu jest impregnacja drewna i jego polakierowanie.

Produkty pokryte lazurą po roku użytkowania powinny być odświeżone, aby wydłużyć ich trwałość i utrzymać estetykę.

The logo for Andrewex, featuring a stylized 'A' symbol followed by the word 'andrewex' in a lowercase, sans-serif font.

Andrewex Sp. z o.o.  
Piętno 84, 62-740 Tuliszków, PL  
+ 48 63 280 41 00  
biuro@andrewex.com

[www.andrewex.com.pl](http://www.andrewex.com.pl)

Sales support  
[verkauf@andrewex.com](mailto:verkauf@andrewex.com)  
+ 48 63 280 41 04